

BLUE PUCK PIR

- Sensor bezprzewodowy Bluetooth Low Energy
- Zintegrowany czujnik do wykrywania obecności
- Żywotność do 5 lat
- Zasięg do 500m
- Stopień ochrony IP65
- Programowanie za pomocą NFC
- Programowanie bezprzewodowe (OTAP)

Blue Puck PIR to przemysłowy sensor bezprzewodowy. Dzięki wykorzystaniu technologii Bluetooth Low Energy możliwe jest osiągnięcie długiego czasu żywotności na baterii, zarazem oferując duże zasięgi – do 500m w otwartej przestrzeni.

Czujniki bezprzewodowe dają dużą przewagę podczas wdrożenia – brak okablowania powoduje, że system czujników może być niezależny od infrastruktury, a czas instalacji jest skrócony do minimum.

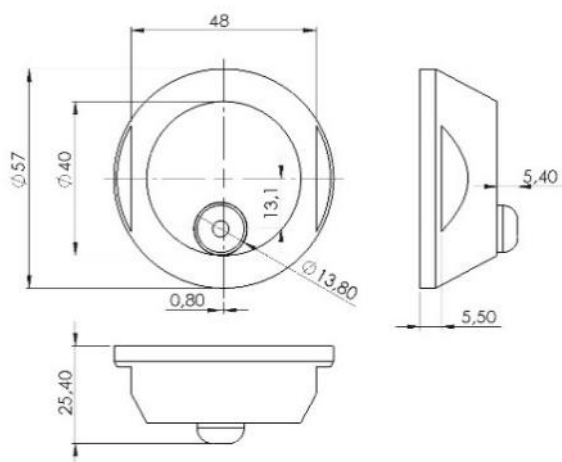
Niewielki rozmiar i wytrzymałość sprawiają, że urządzenie doskonale nadaje się do warunków przemysłowych, a obudowa wykonana zgodnie z dyrektywą 90/128/EEC pozwala na zastosowanie w zakładach powiązanych z produkcją żywności.

Blue Puck PIR jest idealny do wykrywania na podczerwień obecności i ruchu osób w pomieszczeniach.

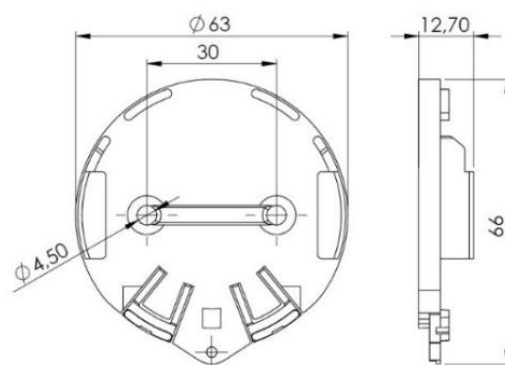
PARAMETRY

Tryb pracy	
Częstotliwość	2,4 GHz – Bluetooth Low Energy 4.0/4.2
Moc nadawania	Do +4 dBm (konfigurowalne programowo)
Zasięg	Do 500m w otwartym terenie (+4dBm)
Czas transmisji	Interwał nadawania (0,1 s do 10 s – konfigurowalne programowo)
Format ramki radiowej	Identyfikator: maks. 15 znaków (15 bajtów) Licznik zdarzeń wykrywania obecności : liczba wykrytych zdarzeń obecności (15 bitów) Stan chwilowy wykrywania obecności (1 bit)
Ustawienia i konfiguracja	Interfejs/protokół: NFC (Typ 2)
Tryb połączenia	Komendy Dataloggera (zapis danych z czujników) Poziom naładowania baterii
Tryb rozgłaszania	Cykliczna transmisja danych z czujnika. Natychmiastowa transmisja przy zmianie stanu czujnika
Czujnik	
Zasięg	10cm do 5m (konfiguracja 4 poziomów)
Bateria	
Zasilanie	3 VDC – wewnętrzna litowa bateria
Żywotność baterii	Do 5 lat
Poziom baterii	Ostrzeżenie niskiej baterii we wiadomości rozgłoszeniowej (<15%) Napięcie akumulatora w ramach odpowiedzi na skanowanie (konfigurowalne)
Certyfikaty	
Europa	CE : EN 300 328/ EN 301 489 & EN 55032 / EN 62368-1
USA	FCC : FCC 15.247 / FCC PT 15B
Canada	ISED: RSS-247 / ICES-003
RoHs	Tak
Obudowa	
Wymiary	Podstawa Ø 57 mm, wysokość 20 mm
Waga	41g
Materiał	Poliacetal DELRIN (POM C), przeznaczony do kontaktu ze środkami spożywczymi (90/128/EEC)
Stopień wodoszczelności	IP65
Temperatura	Robocza : -18°C do +32°C Przechowywania : -18°C do +80°C

Wymiary



BLUE PUCK PIR



PUCK HOLDER